

Не следует открывать двери более чем на 90 - это приводит к поломке петель.
При ослаблении крепления соединений необходимо периодически подтягивать винты.

Инструкция по эксплуатации мебельных фасадов, на основе МДФ.

Фасады мебельные устанавливаются в корпусную мебель, которая эксплуатируется внутри жилых помещений с отсутствием резких перепадов температуры и относительной влажности воздуха не более 70%.
Рекомендуемая температура среды эксплуатации от +10 С до +50С.
В целях продления срока эксплуатации фасадов необходимо учитывать следующее:

Не рекомендуется:

-подвергать фасады длительному воздействию горячего воздуха (неплотно закрытая духовка пар кипящей воды, излучение ламп накаливания, СВ- излучение). Это может привести к отслоению или деформации пленки ПВХ.
-использовать в дизайне мебели осветительные приборы, расположенные от поверхности фасадов на расстоянии менее 10 см. Это может привести к локальному изменению цвета пленки;
-использовать для очистки поверхности абразивные порошки и растворители. Абразивная устойчивость зависит от типа пленки и варьируется от 400 до 750 оборотов по Таберу согласно стандарту DIN 68765.

Не допускается:

-контакт поверхностей фасадов без фрезеровки (торцов включительно) с температурами более +60 С;
-контакт поверхностей фасадов с фрезеровкой с температурами более +50С;
-резкий перепад температуры.

Упаковка и транспортировка:

-фасады упакованы в гофрокартон, обеспечивающий сохранность фасадов от повреждений и загрязнений, отвечающий требованиям нормативной документации п/п 2.5.1 ГОСТ 16371-2014,
-фасады транспортируются всеми видами транспорта в крытых транспортных средствах, а также в контейнерах п/п 5.1 ГОСТ 16371-2014.
-транспортирование осуществляется в соответствии с правилами перевозки грузов, действующими на каждом виде транспорта.

Компания "Алмаз" гарантирует соответствие фасадов ГОСТу 16371-2014, и высокое качество при соблюдении условий транспортирования, хранения сборки и эксплуатации. Гарантийные обязательства

Предприятие-изготовитель гарантирует соответствие изделия требованию ГОСТ 16371-2014, при соблюдении потребителем условий эксплуатации и хранения. Гарантийный срок эксплуатации 24 месяца. Срок исчисляется со дня продажи изделия.

Гарантия не распространяется на мебель, имеющую механические повреждения (изломы, царапины, и др.), возникшие в процессе неправильной сборки и эксплуатации, утолщение деталей от попадания на них влаги (разбухание), возникшее от неправильного ухода за мебелью, не имеющую штампа ОТК в свидетельстве о приемке.

Дефекты производственного характера, обнаруженные в течение гарантийного срока, устраняются за счет предприятия-изготовителя.

Дефектами мебели не являются:

- незначительная разнооттеночность и разнофактурность облицовочных тканей и кожзамителей, «бликование» их при изменении освещенности;
- легкие складки на облицовочном материале мягких элементов, возникающие после снятия нагрузок и исчезающие после разглаживания рукой;
- потертости мебельных покрытий, возникшие в результате эксплуатации мебели

Срок службы изделия - 10 лет.



Паспорт и инструкция по сборке изделия из набора мебели бытовой корпусной "Оливия"

Шкаф 800x600
ЛД233230.000ПС

СВИДЕТЕЛЬСТВО О ПРИЕМКЕ

Шкаф 800x600

ЛД233230.000ПС

Изготовлен в соответствии с обязательными требованиями государственных стандартов, действующей технической документацией и признан годным для эксплуатации.

Штамп ОТК _____

Дата продажи _____

Штамп магазина _____

ООО "АЛМАЗ" Россия, 347360, г. Волгодонск, Ростовская обл.
Ул. 7-я Заводская, 56. Тел. (86392) 7-79-78, факс 7-75-49.

21.09.2016г ф11
Разраб: К.Е №3022

Уважаемый покупатель!

Для удобства транспортирования и предотвращения повреждения, изделия поставляются в разобранном виде. Стоимость сборочных работ в стоимость изделия не включена.

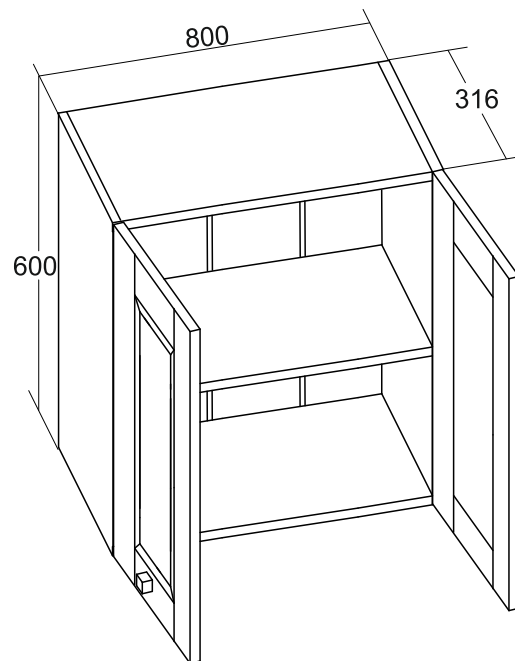
Внимание!!

Сохраняйте этикетки с обозначением изделия до полной сборки.

Технические характеристики

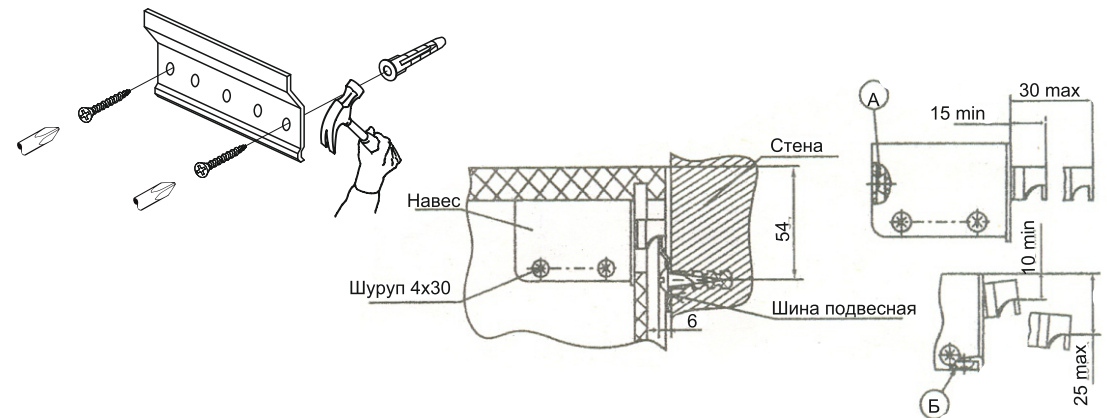
Набор мебели бытовой корпусной "Оливия" изготовлен в соответствии с требованиями ГОСТ 16371-2014. "Мебель. Общие технические условия." Декларация о соответствии ТС № RU Д-РУ.АУ04.В.44970. Действительна по 18.05.2019г.

Внимание! Предприятие-изготовитель оставляет за собой право вносить незначительные изменения, не ухудшающие качество изделия.



Инструкция по регулировке навеса и монтажу шин.

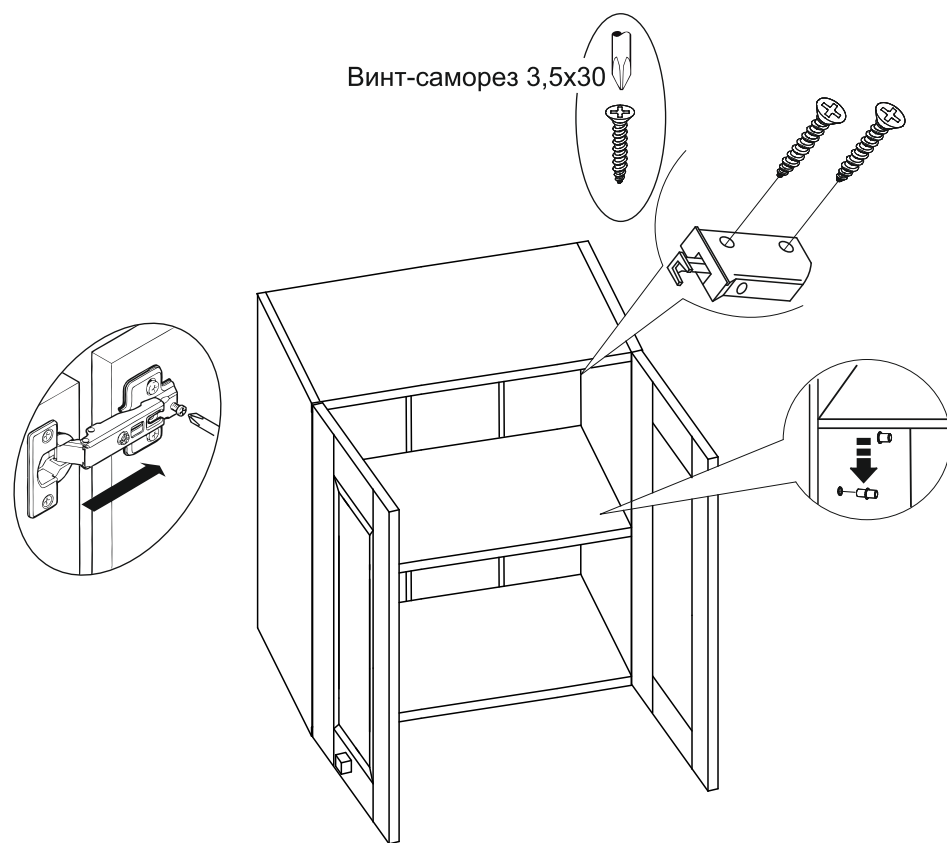
1. Для крепления навеса использовать шуруп 4x30.
2. Для крепления шины подвесной рекомендуется использовать шуруп 6x50 и дюбель \varnothing 8x40 (в комплект не входит).
3. Положение шкафа в горизонтальной плоскости регулировать винтом А на левом и правом навесе.
4. Положение шкафа в вертикальной плоскости регулировать винтом Б на левом и правом навесе



Соединить шкафы между собой стяжкой межсекционной просверлив в стенках отверстия диаметром 5мм.

Регулировка двери осуществляется следующим образом:





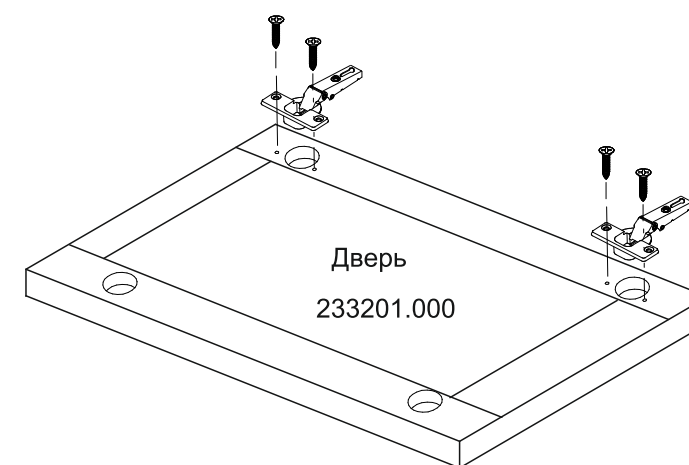
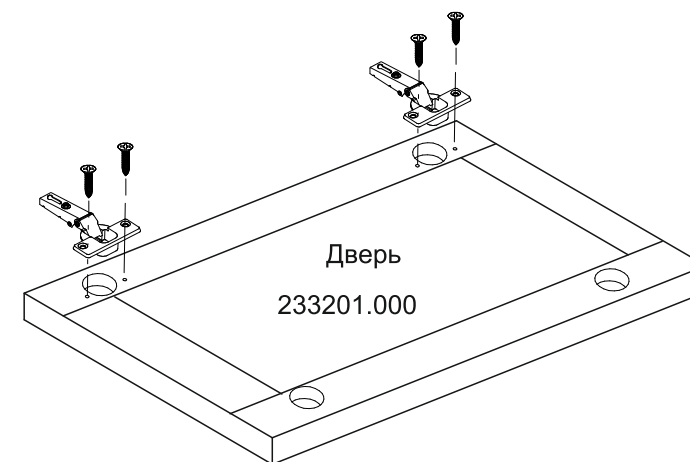
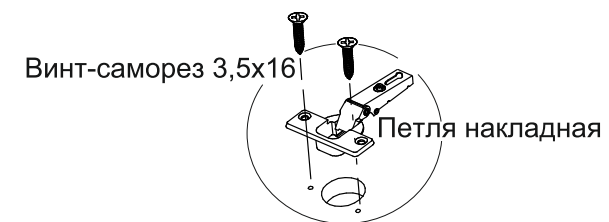
Прикрутить ручку просверлив предварительно отверстия диаметром 5 мм.

Упаковочная ведомость

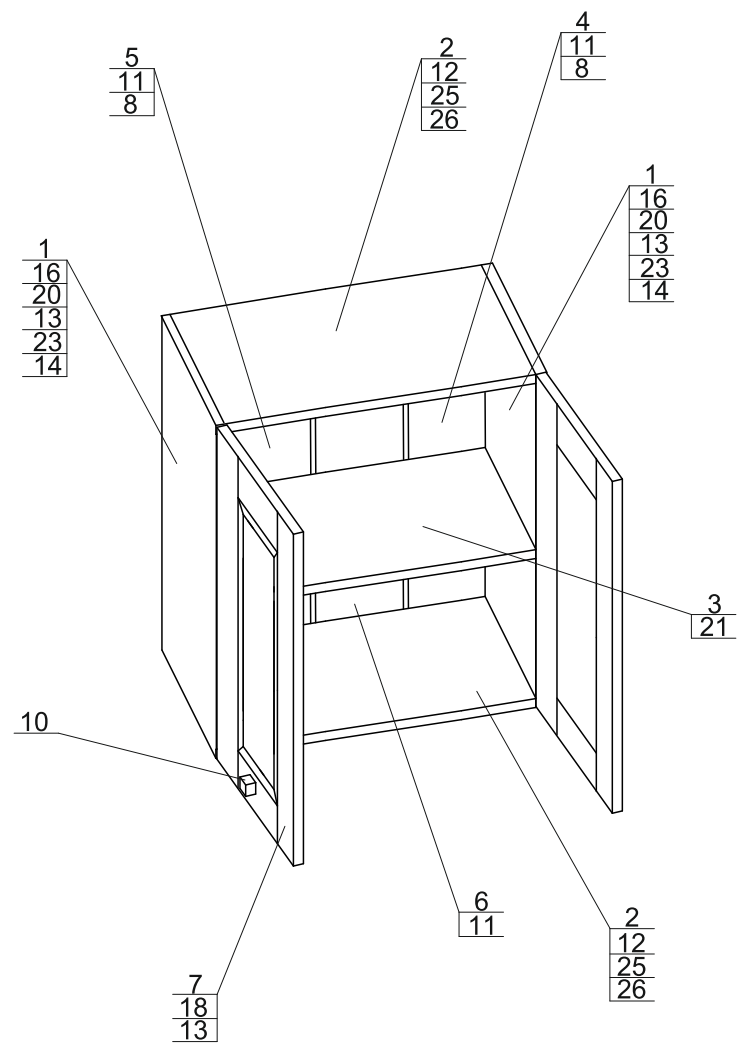
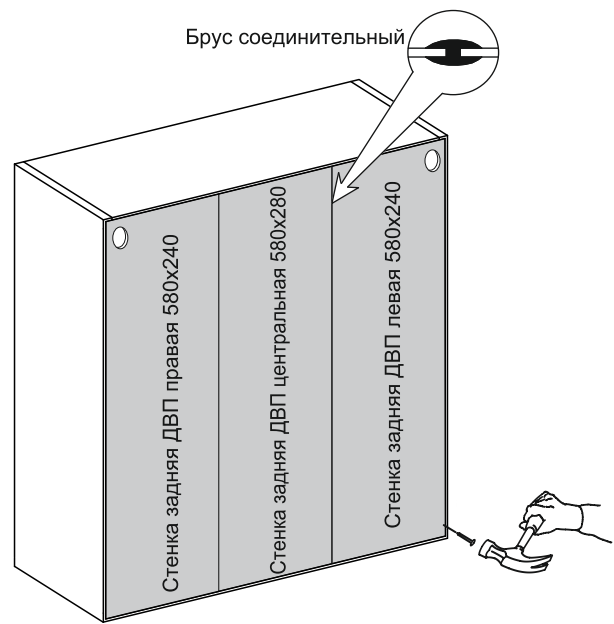
Наименование детали	Маркировочный номер	Кол-во	№ по рис.	Пакет №
Панель вертикальная	233190.001	2	1	1
Панель горизонтальная	233230.002	2	2	
Полка	233230.004	1	3	
Стенка задняя ДВП правая 580x240	233210.003	1	4	
Стенка задняя ДВП левая 580x240	233210.005	1	5	
Стенка задняя ДВП 580x298	233230.006	1	6	
Дверь	233201.000	2	7	2
Брус соединительный L-565		2	8	1
Фурнитурный пакет		1		

Комплект фурнитуры

Наименование	Кол-во	№ по рис.
Ручка	1	10
Гвоздь 1,6x25	20	11
Шкант 8x30	8	12
Винт-саморез 3,5x16	16	13
Винт-саморез 3,5x30	4	14
Стяжка межсекционная	2	15
Футорка	8	16
Заглушка эксцентрика	8	17
Петля наружная	4	18
Площадка установочная	4	20
Полкодержатель металлический	4	21
Заглушка для тех. отверстий 5 мм	60	22
Навес универсальный	1 компл.	23
Заглушка для тех. отверстий 35 мм	2	24
Эксцентрик	8	25
Шток эксцентрика	8	26



Отверстия закрыть заглушкой.



Инструкция по сборке.

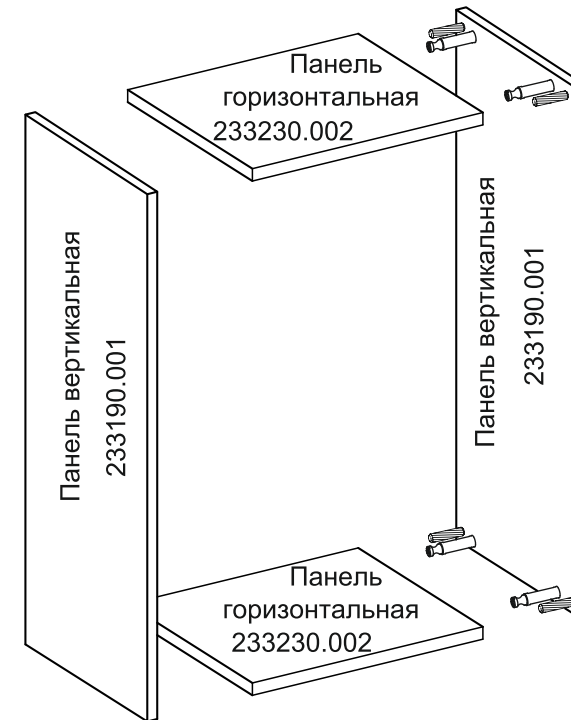
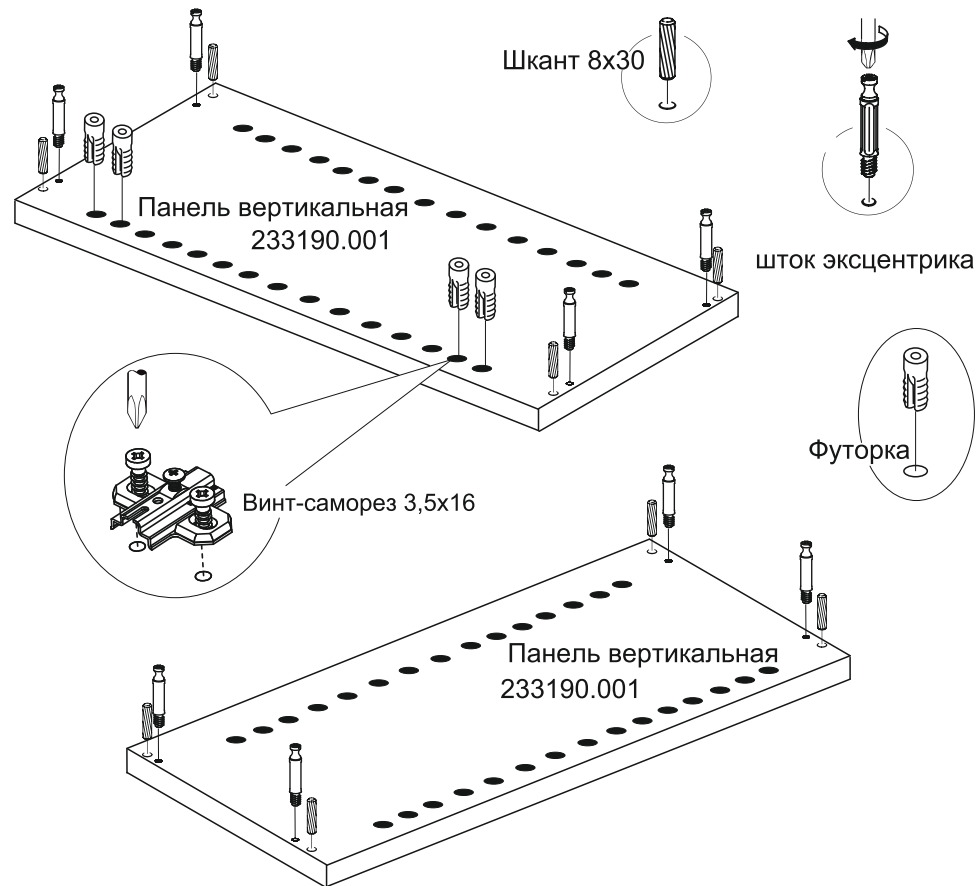
Учитывая конструктивные и функциональные особенности производитель рекомендует пользоваться услугами профессиональных сборщиков. При самостоятельном монтаже Вам необходимо руководствоваться настоящей инструкцией и схемами сборки отдельных изделий. Однако в этом случае фирма-производитель не несет ответственность за повреждения, полученные в результате неправильной сборки.

Изделия следует собирать на ровном полу, покрытом тканью или бумагой. Для работы необходимо иметь молоток, деревянный брусок, обернутый тканью, отвертки, угольник 90°, ножницы, рулетку, линейку.

Последовательность сборки

Модуль собирается как право- так и левосторонним.

Перед началом сборки определитесь на какую сторону будет открываться дверь. В данной инструкции описана сборка левостороннего модуля.



В 1-2 и 14-15 ряд отверстий диаметром 5x12 забить футорку и закрепить площадку установочную винтом-саморезом 3,5x16.